

По вопросам продаж и поддержки обращайтесь:

Волгоград +7 (8442) 45-94-42
 Екатеринбург +7 (343) 302-14-75
 Ижевск +7 (3412) 20-90-75
 Казань +7 (843) 207-19-05

Краснодар +7 (861) 238-86-59
 Красноярск +7 (391) 989-82-67
 Москва +7 (499) 404-24-72
 Ниж.Новгород +7 (831) 200-34-65

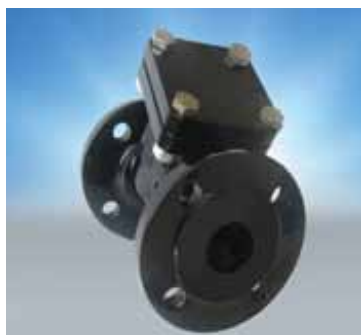
Новосибирск +7 (383) 235-95-48
 Омск +7 (381) 299-16-70
 Пермь +7 (342) 233-81-65
 Ростов-на-Дону +7 (863) 309-14-65

Самара +7 (846) 219-28-25
 Санкт-Петербург +7 (812) 660-57-09
 Саратов +7 (845) 239-86-35
 Сочи +7 (862) 279-22-65

сайт: marshal.pro-solution.ru | эл. почта: msr@pro-solution.ru
 телефон: 8 800 511 88 70

Фильтр сетчатый литой

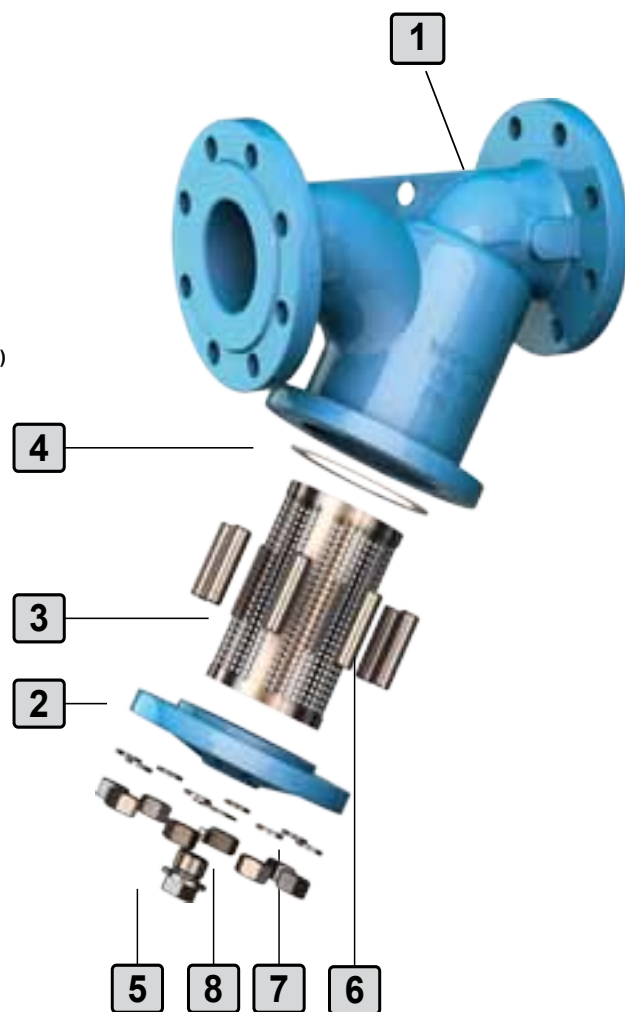
ФС 46ч3фт ЛФ.00 ФС 46с3фт ЛФ.00 ФС 46нж3фт ЛФ.01



Возможно изготовление арматуры с учетом специальных требований заказчика, не противоречащих требованиям действующих стандартов.

Технические характеристики

Рабочее давление, не более (ФС 46ч3фт / ФС 46с3фт; ФС 46нж3фт)
 1,6 МПа / 1,6 МПа; 2,5 МПа
 Температура рабочей среды для материалов корпуса (ФС 46ч3фт / ФС 46с3фт / ФС 46нж3фт)
 от -15°С до +300°С / от -40°С до +400°С; / от -60°С до +400°С
 Температура рабочей среды для материалов прокладок:
 Gambit, фторопласт от -60°С до +180°С;
 Латунь, бронза, коррозионно-стойкая и нержавеющая сталь, графит ТРГ
 от -60°С до +400°С
 Рабочая среда вода, газ, нефтепродукты и другие нетоксичные и неагрессивные среды, нейтральные к материалам деталей фильтра
 Климатическое исполнение У1, ХЛ1 ГОСТ 15150
 Температура окружающей среды (ФС 46ч3фт/ ФС 46с3фт/ ФС 46нж3фт)
 не ниже -15°С; / не ниже -40°С; / не ниже -60°С
 Полный срок службы не менее 10 лет
 Присоединение к трубопроводу фланцевое
 Размеры фланцев ГОСТ 12815 (ИСО7005)



Назначение и область применения

Фильтры сетчатые фланцевые пред-назначены для защиты от загрязнений последовательно включенных установок, фильтрации и сбора частиц грязи. Уста-навливаются на трубопроводах, транспортирующих жидкие и газообразные рабочие среды, в системах водо- и газоснабжения, предприятиях теплоэнергетики, в химиче-ской, нефтеперерабатывающей, газовой и других отраслях промышленности.

Конструкция

Фильтр сетчатый. Фланцевое исполнение. Варианты исполнения: ФС 46ч3фт - корпус и крышка литые из чугуна (СЧ18); ФС 46с3фт - корпус и крышка литые из углеродистой стали (20Л); ФС 46нж3фт - корпус и крышка литые из нержавеющей стали (12Х18Н9ТЛ). Корпус и крышка уплотняются прокладками. Материал прокладок: Gambit, фторопласт (фт); латунь, бронза (бр); нержавеющая сталь (нж); графит ТРГ(г). Фильтрующий элемент - сетчатый, из нержавеющей стали. На газопроводах установ-ка фильтра производится в положении крыш-кой вбок. Установка в вертикальном положении возможна только при направлении потока свер-ху вниз. Направление потока рабочей среды только по стрелке на корпусе.

Материалы основных деталей

		ФС 46ч3фт ЛФ.00	ФС 46с3фт ЛФ.00	ФС 46нж3фт ЛФ.01
1	Корпус	СЧ18	сталь20Л	12Х18Н9ТЛ
2	Крышка	СЧ18	сталь20Л	12Х18Н9ТЛ
3	Сетчатый элемент	12Х18Н10Т		
4	Прокладка	Gambit		
5	Пробка	Сталь 20		12Х18Н10Т
6	Шпилька (Болт)	Сталь 35		12Х18Н10Т
7	Шайба пружинная	Сталь 65Г		
8	Гайка	Сталь 35		12Х18Н10Т

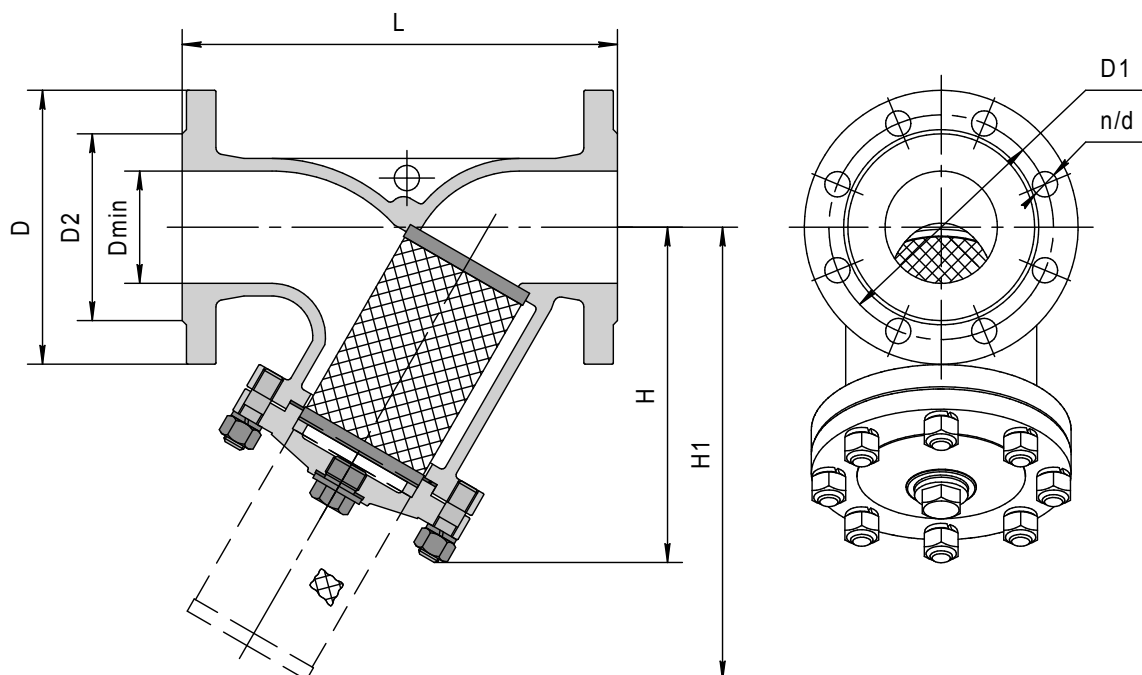
Основные размеры и масса

Обозначение	DN	PN16										кг		
		мм										n	Масса	Kv
		L	D	D1	D2	H	H1	Dmin	d					
ФС 46ч3фт ЛФ.00.016.015/ФС 46с3фт ЛФ.00.016.015/ФС 46нж3фт ЛФ.01.016.015	15	130	95	65	47	67	86	15	14	4	2,54	5,8		
ФС 46ч3фт ЛФ.00.016.020/ФС 46с3фт ЛФ.00.016.020/ФС 46нж3фт ЛФ.01.016.020	20	150	105	75	58	84	102	20	14	4	3,36	10,4		
ФС 46ч3фт ЛФ.00.016.025/ФС 46с3фт ЛФ.00.016.025/ФС 46нж3фт ЛФ.01.016.025	25	160	115	85	68	93	118	25	14	4	4,79	16,4		
ФС 46ч3фт ЛФ.00.016.032/ФС 46с3фт ЛФ.00.016.032/ФС 46нж3фт ЛФ.01.016.032	32	180	135	100	78	104	130	32	18	4	6,17	27,3		
ФС 46ч3фт ЛФ.00.016.040/ФС 46с3фт ЛФ.00.016.040/ФС 46нж3фт ЛФ.01.016.040	40	200	145	110	88	140	190	40	18	4	9,13	42		
ФС 46ч3фт ЛФ.00.016.050/ФС 46с3фт ЛФ.00.016.050/ФС 46нж3фт ЛФ.01.016.050	50	230	160	125	102	158	223	50	18	4	10,32	64,7		
ФС 46ч3фт ЛФ.00.016.065/ФС 46с3фт ЛФ.00.016.065/ФС 46нж3фт ЛФ.01.016.065	65	290	180	145	122	188	260	65	18	4	16,95	86,9		
ФС 46ч3фт ЛФ.00.016.080/ФС 46с3фт ЛФ.00.016.080/ФС 46нж3фт ЛФ.01.016.080	80	310	195	160	133	239	323	80	18	8	24,34	107,9		
ФС 46ч3фт ЛФ.00.016.100/ФС 46с3фт ЛФ.00.016.100/ФС 46нж3фт ЛФ.01.016.100	100	350	215	180	158	286	409	100	18	8	33,86	217		
ФС 46ч3фт ЛФ.00.016.125/ФС 46с3фт ЛФ.00.016.125/ФС 46нж3фт ЛФ.01.016.125	125	400	245	210	188	298	421	125	18	8	45,92	307,8		
ФС 46ч3фт ЛФ.00.016.150/ФС 46с3фт ЛФ.00.016.150/ФС 46нж3фт ЛФ.01.016.150	150	480	280	240	212	378	550	150	22	8	83,23	436,7		
ФС 46ч3фт ЛФ.00.016.200/ФС 46с3фт ЛФ.00.016.200/ФС 46нж3фт ЛФ.01.016.200	200	600	335	295	268	440	650	200	22	12	120,29	789,2		

Обозначение	DN	PN25										кг		
		мм										n	Масса	Kv
		L	D	D1	D2	H	H1	Dmin	d					
ФС 46с3фт ЛФ.00.025.015 / ФС 46нж3фт ЛФ.01.025.015	15	130	95	65	47	67	86	15	14	4	2,54	5,8		
ФС 46с3фт ЛФ.00.025.020 / ФС 46нж3фт ЛФ.01.025.020	20	150	105	75	58	84	102	20	14	4	3,36	10,4		
ФС 46с3фт ЛФ.00.025.025 / ФС 46нж3фт ЛФ.01.025.025	25	160	115	85	68	93	118	25	14	4	4,79	16,4		
ФС 46с3фт ЛФ.00.025.032 / ФС 46нж3фт ЛФ.01.025.032	32	180	135	100	78	104	130	32	18	4	6,17	27,3		
ФС 46с3фт ЛФ.00.025.040 / ФС 46нж3фт ЛФ.01.025.040	40	200	145	110	88	140	190	40	18	4	9,13	42		
ФС 46с3фт ЛФ.00.025.050 / ФС 46нж3фт ЛФ.01.025.050	50	230	160	125	102	158	223	50	18	4	10,32	64,7		
ФС 46с3фт ЛФ.00.025.065 / ФС 46нж3фт ЛФ.01.025.065	65	290	180	145	122	188	260	65	18	8	16,95	86,9		
ФС 46с3фт ЛФ.00.025.080 / ФС 46нж3фт ЛФ.01.025.080	80	310	195	160	133	239	323	80	18	8	24,34	107,9		
ФС 46с3фт ЛФ.00.025.100 / ФС 46нж3фт ЛФ.01.025.100	100	350	230	190	158	286	409	100	22	8	35,27	217		
ФС 46с3фт ЛФ.00.025.125 / ФС 46нж3фт ЛФ.01.025.125	125	400	270	220	188	303	421	125	26	8	49,04	307,8		
ФС 46с3фт ЛФ.00.025.150 / ФС 46нж3фт ЛФ.01.025.150	150	480	300	250	212	378	550	150	26	8	86,58	436,7		
ФС 46с3фт ЛФ.00.025.200 / ФС 46нж3фт ЛФ.01.025.200	200	600	360	310	278	440	651	200	26	12	125,52	789,2		

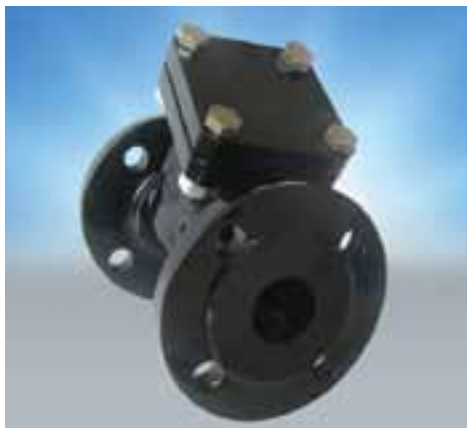
Примечание:

Изготовление сетчатого элемента возможно из сетки с размером ячеек 0,4, 0,45, 0,5, 0,55, 0,63, 0,7, 0,8, 0,9, 1,0, 1,1, 1,2, 1,4, 1,6, 1,8, 2,0, 3,0 мм



Фильтр сетчатый магнитный ЛИТОИ

ФС М46ч3фт ЛФ.00 ФС М46с3фт ЛФ.00 ФС М46нж3фт ЛФ.01



Технические характеристики

Рабочее давление, не более (ФС М46ч3фт / ФС М46с3фт; ФС М46нж3фт)	1,6 МПа / 1,6 МПа; 2,5 МПа
Температура рабочей среды для материалов корпуса (ФС М46ч3фт / ФС М46с3фт / ФС М46нж3фт)	от -15°C до +120°C / от -40°C до +120°C; / от -60°C до +120°C
Рабочая среда	вода, газ, нефтепродукты и другие нетоксичные и неагрессивные среды, нейтральные к материалам деталей фильтра
Климатическое исполнение	У1, ХЛ1 ГОСТ 15150
Температура окружающей среды (ФС М46ч3фт / ФС М46с3фт / ФС М46нж3фт)	не ниже -15°C; / не ниже -40°C; / не ниже -60°C
Полный срок службы	не менее 10 лет
Присоединение к трубопроводу	фланцевое
Размеры фланцев	ГОСТ 12815 (ИСО7005)

Возможно изготовление арматуры с учетом специальных требований заказчика, не противоречащих требованиям действующих стандартов.

Назначение и область применения

Фильтры сетчатые магнитные фланцевые предназначены для защиты от загрязнений последовательно включенных установок, фильтрации и сбора частиц грязи. Устанавливаются на трубопроводах, транспортирующих жидкие и газообразные рабочие среды, в системах водо- и газоснабжения, предприятиях теплоэнергетики, в химической, нефтеперерабатывающей, газовой и других отраслях промышленности.

Конструкция

Фильтр сетчатый магнитный. Фланцевое исполнение. Магнитный уловитель для очистки от металлических примесей. Варианты исполнения: ФС М46ч3фт - корпус и крышка литые из чугуна (СЧ18); ФС М46с3фт - корпус и крышка литые из углеродистой стали (20Л); ФС М46нж3фт - корпус и крышка литые из нержавеющей стали (12Х18Н9ТЛ). Корпус и крышка уплотняются прокладками. Материал прокладок: Gambit, фторопласт. Фильтрующий элемент - сетчатый, из нержавеющей стали. На газопроводах установка фильтра производится в положении крышкой вбок. Установка в вертикальном положении возможна только при направлении потока сверху вниз. Направление потока рабочей среды только по стрелке на корпусе.

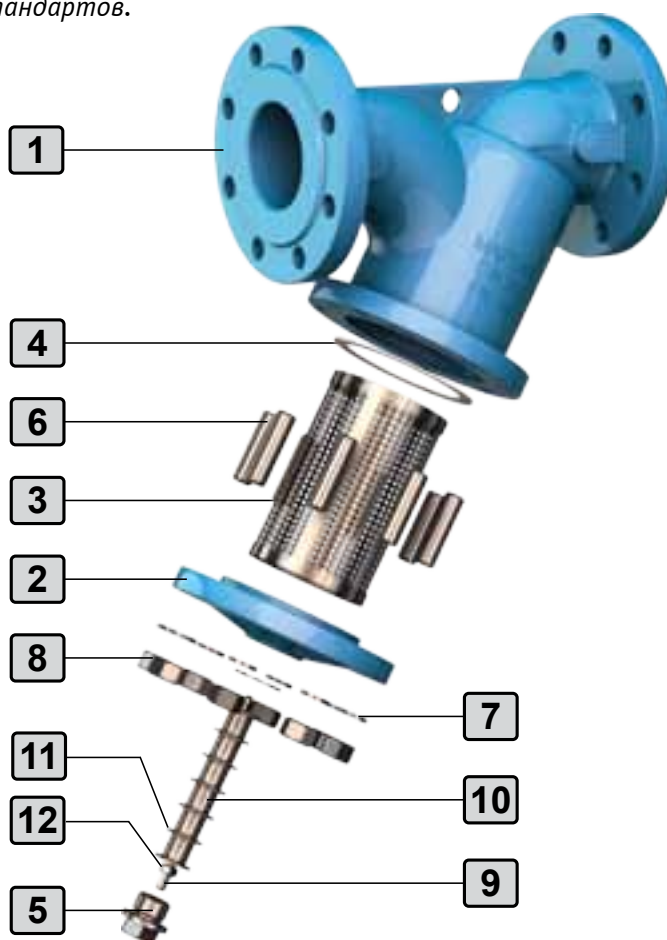
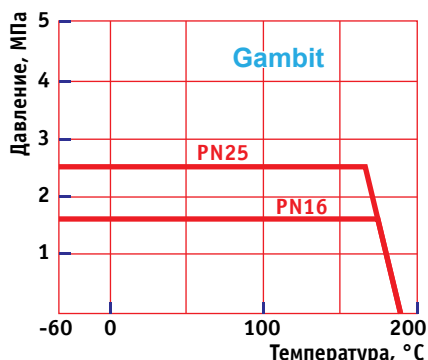


График давление/температура



Материалы основных деталей

	ФС М46ч3фт ЛФ.00	ФС М46с3фт ЛФ.00	ФС М46нж3фт ЛФ.01
1	Корпус	СЧ18	Сталь 20Л
2	Крышка	СЧ18	Сталь 20Л
3	Сетчатый элемент	12Х18Н10Т	
4	Прокладка	Gambit	
5	Пробка	Сталь 20	12Х18Н10Т
6	Шпилька(Болт)	Сталь35	12Х18Н10Т
7	Шайба пружинная	Сталь 65Г	
8	Гайка	Сталь35	12Х18Н10Т
9	Шпилька	Латунь,бронза	12Х18Н10Т
10	Магнитное кольцо	Магнитопласт (Nd-Fe-B)	
11	Шайба	Сталь 10	12Х18Н10Т
12	Гайка	Сталь 35	12Х18Н10Т

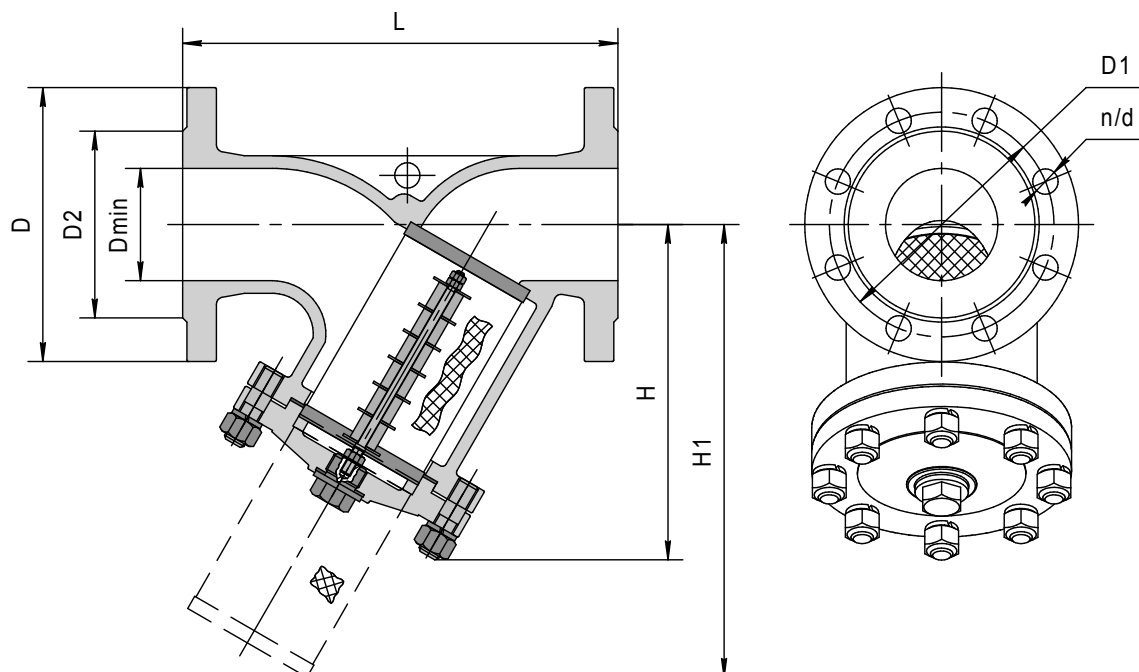
Основные размеры и масса

Обозначение	PN16											кг	
	DN	мм									n	Масса	Kv
ФС М46ч3фт ЛФ.00.016.050/ФС М46с3фт ЛФ.00.016.050/ФС М46нж3фт ЛФ.01.016.050	50	230	160	125	102	158	223	50	18	4	10,32	64,7	
ФС М46ч3фт ЛФ.00.016.065/ФС М46с3фт ЛФ.00.016.065/ФС М46нж3фт ЛФ.01.016.065	65	290	180	145	122	188	260	65	18	4	16,95	86,9	
ФС М46ч3фт ЛФ.00.016.080/ФС М46с3фт ЛФ.00.016.080/ФС М46нж3фт ЛФ.01.016.080	80	310	195	160	133	239	323	80	18	8	24,34	107,9	
ФС М46ч3фт ЛФ.00.016.100/ФС М46с3фт ЛФ.00.016.100/ФС М46нж3фт ЛФ.01.016.100	100	350	215	180	158	286	409	100	18	8	33,86	217	
ФС М46ч3фт ЛФ.00.016.125/ФС М46с3фт ЛФ.00.016.125/ФС М46нж3фт ЛФ.01.016.125	125	400	245	210	188	298	421	125	18	8	45,92	307,8	
ФС М46ч3фт ЛФ.00.016.150/ФС М46с3фт ЛФ.00.016.150/ФС М46нж3фт ЛФ.01.016.150	150	480	280	240	212	378	550	150	22	8	83,23	436,7	
ФС М46ч3фт ЛФ.00.016.200/ФС М46с3фт ЛФ.00.016.200/ФС М46нж3фт ЛФ.01.016.200	200	600	335	295	268	440	650	200	22	12	120,29	789,2	

Обозначение	PN25											кг	
	DN	мм									n	Масса	Kv
ФС М46с3фт ЛФ.00.025.050 / ФС М46нж3фт ЛФ.01.025.050	50	230	160	125	102	158	223	50	18	4	10,32	64,7	
ФС М46с3фт ЛФ.00.025.065 / ФС М46нж3фт ЛФ.01.025.065	65	290	180	145	122	188	260	65	18	8	16,95	86,9	
ФС М46с3фт ЛФ.00.025.080 / ФС М46нж3фт ЛФ.01.025.080	80	310	195	160	133	239	323	80	18	8	24,34	107,9	
ФС М46с3фт ЛФ.00.025.100 / ФС М46нж3фт ЛФ.01.025.100	100	350	230	190	158	286	409	100	22	8	35,27	217	
ФС М46с3фт ЛФ.00.025.125 / ФС М46нж3фт ЛФ.01.025.125	125	400	270	220	188	303	421	125	26	8	49,04	307,8	
ФС М46с3фт ЛФ.00.025.150 / ФС М46нж3фт ЛФ.01.025.150	150	480	300	250	212	378	550	150	26	8	86,58	436,7	
ФС М46с3фт ЛФ.00.025.200 / ФС М46нж3фт ЛФ.01.025.200	200	600	360	310	278	440	650	200	26	12	125,52	789,2	

Примечание:

Изготовление сетчатого элемента возможно из сетки с размером ячеек 0,4, 0,45, 0,5, 0,55, 0,63, 0,7, 0,8, 0,9, 1,0, 1,1, 1,2, 1,4, 1,6, 1,8, 2,0, 3,0 мм



По вопросам продаж и поддержки обращайтесь:

Волгоград +7 (8442) 45-94-42
Екатеринбург +7 (343) 302-14-75
Ижевск +7 (3412) 20-90-75
Казань +7 (843) 207-19-05

Краснодар +7 (861) 238-86-59
Красноярск +7 (391) 989-82-67
Москва +7 (499) 404-24-72
Ниж.Новгород +7 (831) 200-34-65

Новосибирск +7 (383) 235-95-48
Омск +7 (381) 299-16-70
Пермь +7 (342) 233-81-65
Ростов-на-Дону +7 (863) 309-14-65

Самара +7 (846) 219-28-25
Санкт-Петербург +7 (812) 660-57-09
Саратов +7 (845) 239-86-35
Сочи +7 (862) 279-22-65

сайт: marshal.pro-solution.ru | эл. почта: msr@pro-solution.ru
телефон: 8 800 511 88 70